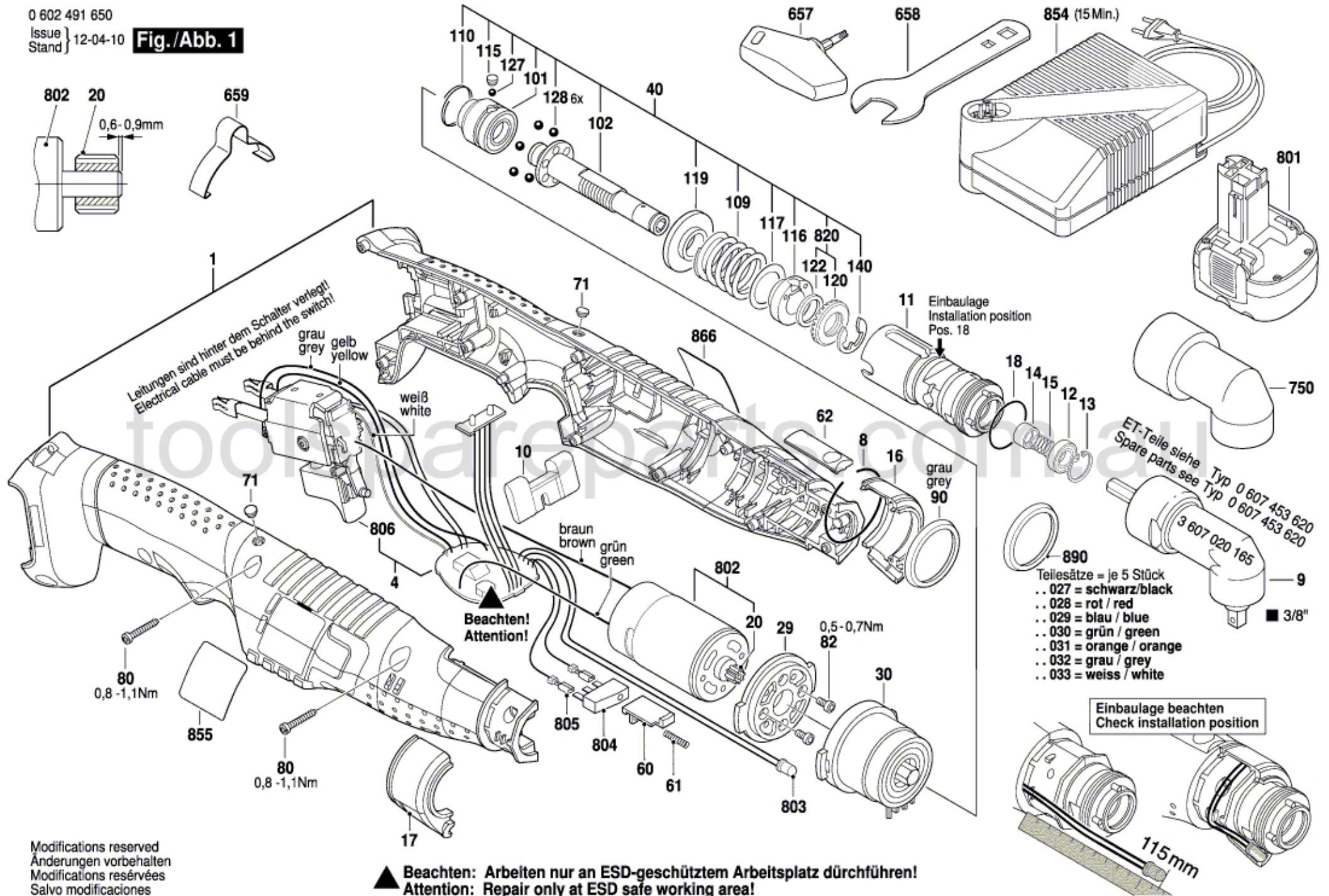


0 602 491 650

Issue } 12-04-10
Stand }

Fig./Abb. 1



Leitungen sind hinter dem Schalter verlegt!
Electrical cable must be behind the switch!

Beachten!
Attention!

Einbaulage beachten
Check installation position

- Teilesätze = je 5 Stück
 .. 027 = schwarz/black
 .. 028 = rot / red
 .. 029 = blau / blue
 .. 030 = grün / green
 .. 031 = orange / orange
 .. 032 = grau / grey
 .. 033 = weiss / white

ET-Teile siehe Typ 0 607 453 620
Spare parts see Typ 0 607 453 620

▲ Beachten: Arbeiten nur an ESD-geschütztem Arbeitsplatz durchführen!
Attention: Repair only at ESD safe working area!

Modifications reserved
Änderungen vorbehalten
Modifications réservées
Salvo modificaciones